

产品描述

微差压开关, 采用非比率 Belleville 碟形弹簧的统一结构, 以保证设定值稳定及高承受压力。与介质接触材料(膜片)的多种选择使该系列开关非常适用于通常需要不同密封膜片的场合。

运行压力数据 (KPa)

可调范围编号	可调设定值范围		回差* (近似值)	最大推荐系统压力	承受压力
	(增向)	(减向)			
2	0.498~24.9	0.125~24.53	0.373	103.4	689.5

*回差增加 50%采用“CC”(DPDT型)和(Z型)电触点形式

标准规格

电气
突变动作型电气开关由 Underwriters' 实验室和 CSA 测试实验室认证。

电气接口
1/2"-14NPT 内螺纹接口
端子连接部件

压力接口
1/2"-14NPT 内螺纹接口 (H)
1/4"-18NPT 内螺纹接口 (L)

温度范围*
环境: -40°C~82°C
介质: -40°C~121°C
* 温度限值随“O”型圈的选择而变

调整
用平扳手按刻度调整

装运重量
系列约 1.81Kg

定货顺序——按项进行选型

选项
可调设定值范围
2 0.125KPa 减向~24.9KPa 增向

电触点形式
C 15A125, 250, 或 480VAC; 2A 600VAC; 1/8 马力 125VAC; 1/4 马力 250VAC; 0.5A 电阻率, 0.04A 电感 125VDC
CC 11A 和 1/4 马力 125 或 250VAC; 5A 电阻率, 3A 电感 28VDC; 0.5A 电阻率 125VDC
Z 15A125, 250, 或 480VAC; 1/4 马力 125VAC、1/2 马力 250VAC; 1A 电阻率, 0.5A 电感 125VDC

外壳
3 符合或超过 NEMA 3, 3R, 3S, 4, 4X 和 13 要求

其它方面
A 环氧漆外表—恶劣环境的额外保护
L 氛指示灯 (115VAC)
M 用于极低电流的金触点

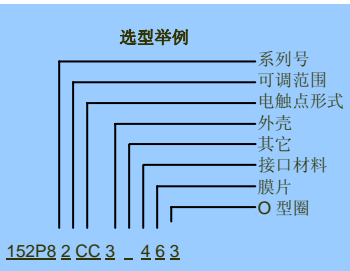
接口材料
1 316SS 不锈钢高压端口/铝合金低压端口
4 316SS 不锈钢高压端口/低压端口

膜片
1 镀特氟隆聚酰亚胺
4 316 不锈钢
6 钽
7 镍合金 C

O 型圈
2 Kalrez
3 氟橡胶
5 乙烯丙烯橡胶
8 丁腈橡胶

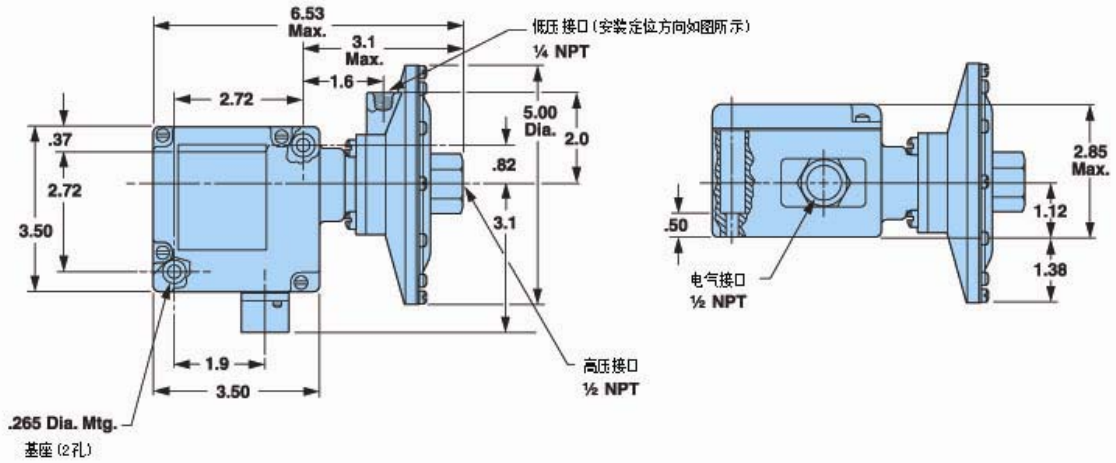
特殊方面 (请向代理或厂方查询)
■ 非目录所列调整范围与/或设定值, 回差和承受压力
■ 运行温度 -18°C~204°C

定货须知
■ 要求厂方预设定时, 请指定设定值, 增加方向或减少方向
■ 按要求插入所需选项的编号或字符

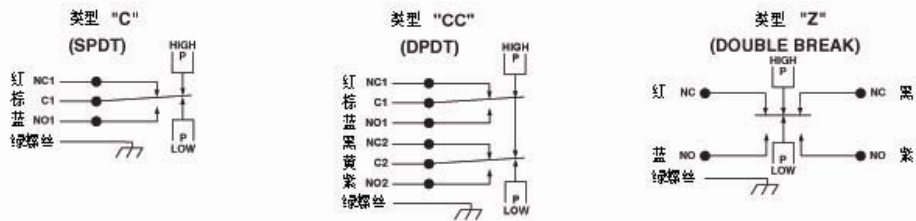


152P NEMA 4&13

外壳尺寸 (英寸)



触点类型



基本结构原理

