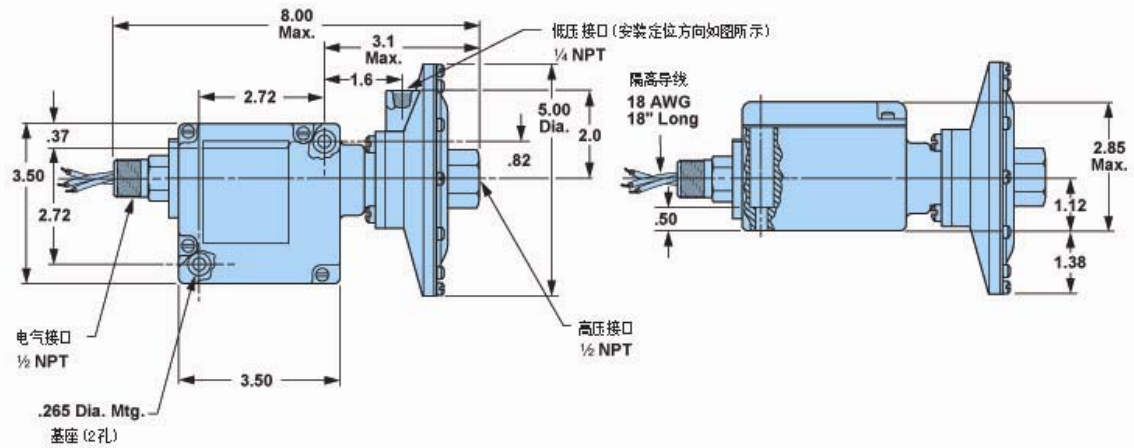
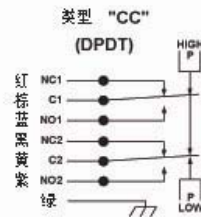
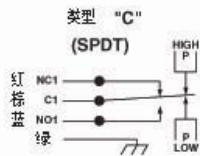


# 152P NEMA 7&9

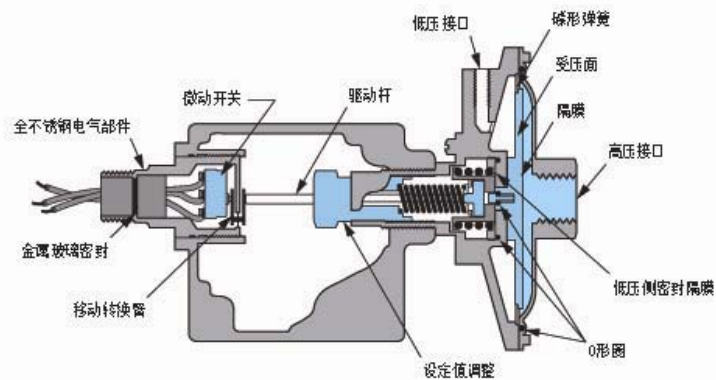
## 外壳尺寸 (英寸)



## 触点类型



## 基本结构原理



产品描述

微差压开关，采用非比率 Belleville 碟形弹簧的统一结构，以保证设定值稳定及高承受压力。防爆型外壳和与介质接触材料（膜片及 O 型圈）的多种选择使该系列开关特别适用于危险和腐蚀性场合。

运行压力数据 (KPa)

可调范围编号	可调设定值范围		回差* (近似值)	最大推荐系统压力	承受压力
	(增向)	(减向)			
2	0.498~24.9	0.125~24.53	0.373	103.4	689.5

\*回差增加 50% 采用 “CC” (DPDT 型) 和 (Z 型) 电触点形式

标准规格

电气

突变动作型电气开关由 Underwriters' 实验室和 CSA 测试实验室认证。

电气接口

1/2"-14NPT 外螺纹接口  
聚氯乙烯绝缘的 18AWG 引线，长 18"

压力接口

1/2"-14NPT 内螺纹接口 (H)  
1/4"-18NPT 内螺纹接口 (L)

温度范围\*

环境: -40°C~82°C  
介质: -40°C~121°C  
\* 温度限值随 “O” 型圈的选择而变

调整

用平扳手按刻度调整

装运重量

系列约 1.81Kg

定货顺序——按项进行选择

选项

可调设定值范围

2 0.125KPa 减向~24.9KPa 增向

电触点形式

C 11A 和 1/4 马力 125 或 250VAC; 5A 电阻率, 3A 电感 28VDC; 0.5A 电阻率 125VDC  
CC 11A 和 1/4 马力 125 或 250VAC; 5A 电阻率, 3A 电感 28VDC; 0.5A 电阻率 125VDC

外壳

6 防爆·密封加工·电气部分密封 P/N 057-0030 (C 型); P/N 057-0057 (CC 型)。  
由 Underwriters' 实验室认可 (文号#E56677) 或加拿大标准协会认证 (文号#34146) 的 1 和 2 部分; Class I,A,B,C,D 组; Class II,E,F,G 组用于危险场合 (NEMA7 和 9)

其它方面

A 环氧漆外表—恶劣环境的额外保护  
I 3/4"管道盒带有接线端子  
M 用于极低电流的金触点  
N CENELEC 认证  
R 72"电导线

接口材料

1 316 不锈钢高压端口/铝合金低压端口  
4 316 不锈钢高压端口/低压端口

膜片

1 镀特氟隆聚酰亚胺  
4 316 不锈钢  
6 钽  
7 镍合金 C

O 型圈

2 Kalrez  
3 氟橡胶  
5 乙烯丙烯橡胶  
8 丁腈橡胶

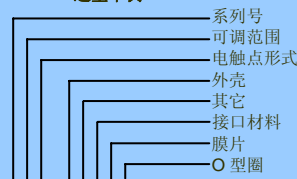
特殊方面 (请向代理或厂方查询)

■ 非目录所列调整范围与/或设定值, 回差和承受压力  
■ 运行温度 -18°C~204°C

定货须知

■ 要求厂方预设定时, 请指定设定值, 增加方向或减少方向  
■ 按要求插入所需选项的编号或字符

选型举例



152P8 2 CC 6 - 4 6 3