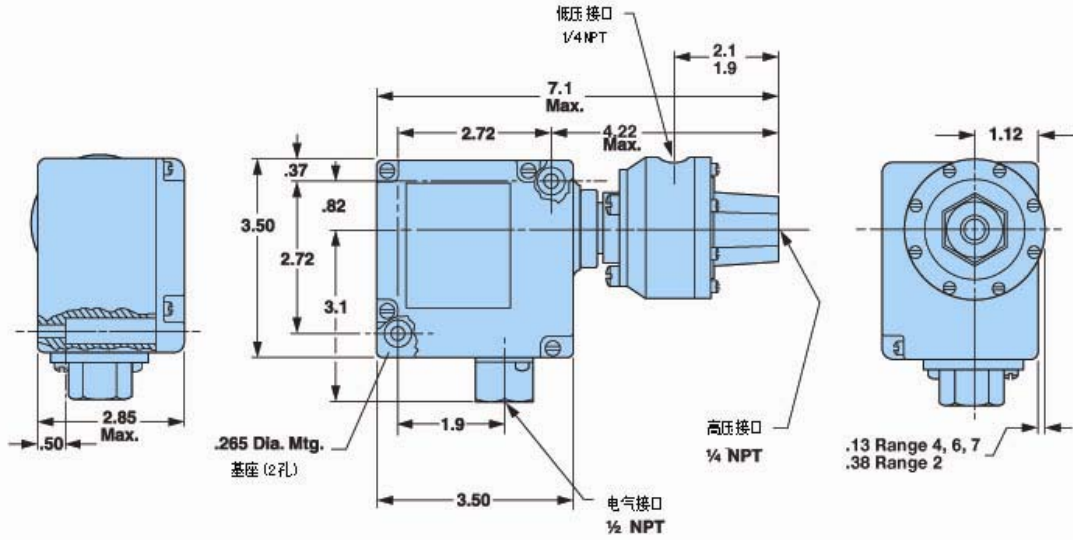
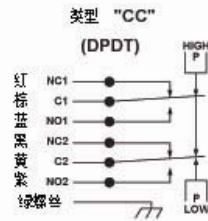
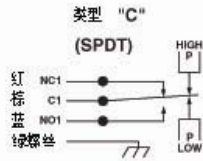


160P NEMA 4&13

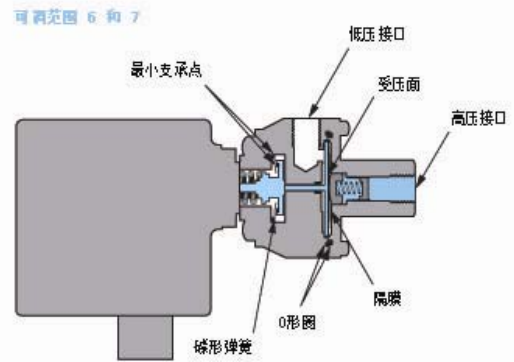
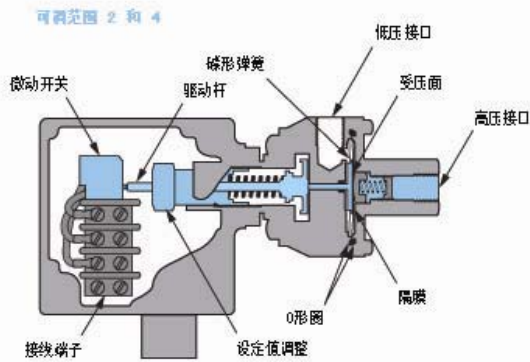
外壳尺寸 (英寸)



触点类型



基本结构原理



产品描述

中量程可调整差压开关。采用非比率 Belleville 碟形弹簧传感机构。防风雨外壳和在系统压力变化时设定值的稳定性，使该开关具有相当广泛的应用性。

运行压力数据 (KPa)

可调范围编号	可调设定值范围		回差 (近似值)	最大推荐系统压力	承受压力	
	增向	减向				
2	7.6~103.4	5.2~101	2.4	2068	3447 高/低	1379 低/高
4	10.3~124.1	2.0~115.8	8.3	3447	6895 高/低	2758 低/高
6	35~414	14~393	21	3447	6895 高/低	2758 低/高
7	379~758	338~717	41	3447	6895 高/低	2758 低/高

标准规格

电气

突变动作型电气开关由 Underwriters' 实验室和 CSA 测试实验室认证。

电气接口

1/2"-14NPT 内螺纹接口
端子连接部件

压力接口

1/4"-18NPT 内螺纹接口

温度范围*

环境: -40°C~82°C

介质: -40°C~121°C

* 温度限值随“O”型圈的选择而变

调整

用平扳手按刻度调整

装运重量

约 1.58Kg

定货顺序——按项进行选型

选项

与介质接触材料

- 1 铝合金接口, 镀特氟隆聚酰亚胺膜片和丁腈橡胶“O”型圈
- 4 不锈钢接口, 镀特氟隆聚酰亚胺膜片和丁腈橡胶“O”型圈

可调设定值范围

- 2 5.2KPa 减向~103.4KPa 增向
- 4 2.0KPa 减向~124.1KPa 增向
- 6 14KPa 减向~414KPa 增向
- 7 338KPa 减向~758KPa 增向

电触点形式

- C 15A 125, 250 或 480VAC; 2A 600VAC; 1/8 马力 125VAC、1/4 马力 250VAC;
0.5A 电阻率, 0.04A 电感 125VDC
- CC 11A 和 1/4 马力 125 或 250VAC; 5A 电阻率, 3A 电感 28VDC;
0.5A 电阻率 125VDC

外壳

- 3 符合或超过 NEMA 3, 3R, 3S, 4, 4X 和 13 要求

其它方面

- A 环氧漆外表—恶劣环境的额外保护
- B 氟橡胶“O”型圈
- C 乙烯丙烯橡胶“O”型圈
- L 氖指示灯 (115VAC)
- M 用于极低电流的金触点
- S 不锈钢膜片 (仅适用于可调设定范围 4 和与介质接触材料 4)

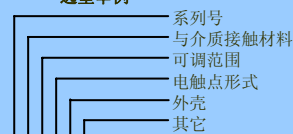
特殊方面 (请向代理或厂方查询)

- 非目录所列调整范围与/或设定值, 回差和承受压力
- 运行温度 -18°C~177°C
- 10A 125 VDC 电触点容量
- 化学密封安装
- 低压接口的方向选择

定货须知

- 要求厂方预设定时, 请指定设定值, 增加方向或减少方向
- 按要求插入所需选项的编号或字符

选型举例



160P 14 C 3 ...