

产品描述

中量程可调整差压开关。采用非比率 Belleville 碟形弹簧传感机构。以便于系统压力变动场合设定值保持稳定。完全密封防爆型的电气部分非常适合于危险或腐蚀性的环境。

运行压力数据 (KPa)

可调范围编号	可调设定值范围		回差 (近似值)	最大推荐系统压力	承受压力	
	增向	减向				
2	7.6~103.4	5.2~101	2.4	2068	3447 高/低	1379 低/高
4	10.3~124.1	2.0~115.8	8.3	3447	6895 高/低	2758 低/高
6	35~414	14~393	21	3447	6895 高/低	2758 低/高
7	379~758	338~717	41	3447	6895 高/低	2758 低/高

标准规格

电气
突动作型电气开关由 Underwriters' 实验室和 CSA 测试实验室认证。

电气接口
1/2"-14NPT 外螺纹接口
聚氯乙烯绝缘的 18AWG 引线, 长 18"

压力接口
1/4"-18NPT 内螺纹接口

温度范围*
环境: -40°C~82°C
介质: -40°C~121°C
* 温度限值随 "O" 型圈的选择而变

调整
用平板手按刻度调整

装运重量
约 1.58Kg

定货顺序——按项进行选型

选项与介质接触材料

- 1 铝合金接口, 镀特氟隆聚酰亚胺膜片和丁腈橡胶 "O" 型圈
- 4 不锈钢接口, 镀特氟隆聚酰亚胺膜片和丁腈橡胶 "O" 型圈

可调设定值范围

- 2 5.2KPa 减向~103.4KPa 增向
- 4 2.0KPa 减向~124.1KPa 增向
- 6 14KPa 减向~414KPa 增向
- 7 338KPa 减向~758KPa 增向

电触点形式

- C 11A 和 1/4 马力 125 或 250VAC; 5A 电阻率, 3A 电感 28VDC; 0.5A 电阻率 125VDC
- CC 11A 和 1/4 马力 125 或 250VAC; 5A 电阻率, 3A 电感 28VDC; 0.5A 电阻率 125VDC

外壳

- 6 防爆·密封加工·电气部分密封 P/N 057-0030 (C 型); P/N 057-0057 (CC 型)。由 Underwriters' 实验室认可 (文号#E56677) 或加拿大标准协会认证 (文号#34146) 的 1 和 2 部分; Class I,A,B,C,D 组; Class II,E,F,G 组用于危险场合 (NEMA7 和 9)

其它方面

- A 环氧漆外表—恶劣环境的额外保护
- B 氟橡胶 "O" 型圈
- C 乙烯丙烯橡胶 "O" 型圈
- I 3/4"管道盒带有接线端子
- M 用于极低电流的金触点
- N CENELEC 认证
- R 72"电导线
- S 不锈钢膜片 (仅适用于可调设定范围 4 和与介质接触材料 4)

特殊方面 (请向代理或厂方查询)

- 非目录所列调整范围与/或设定值, 回差和承受压力
- 运行温度 -18°C~177°C
- 化学密封安装
- 低压接口的方向选择

定货须知

- 要求厂方预设定时, 请指定设定值, 增加方向或减少方向
- 按要求插入所需选项的编号或字符

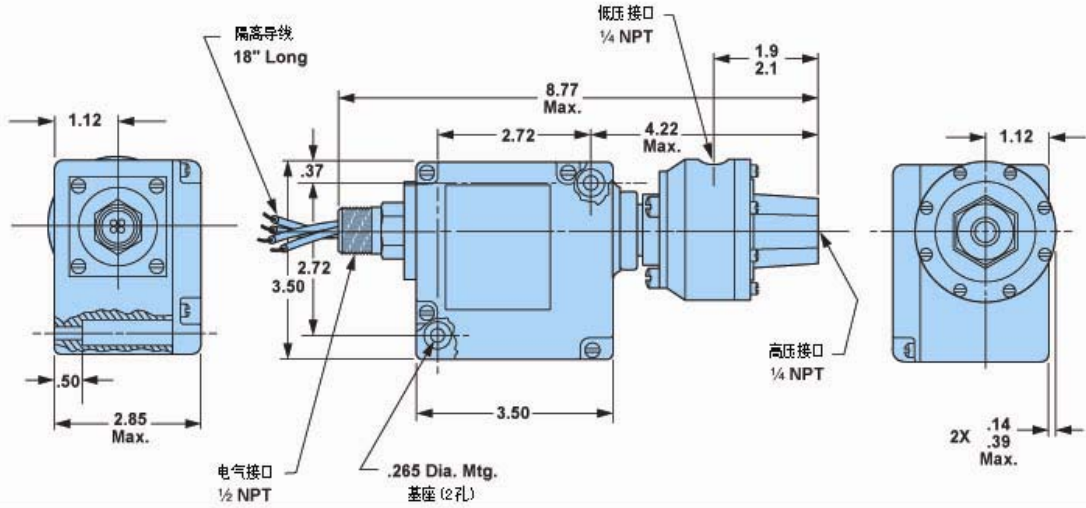
选型举例

160P 4 6 C 6 ...

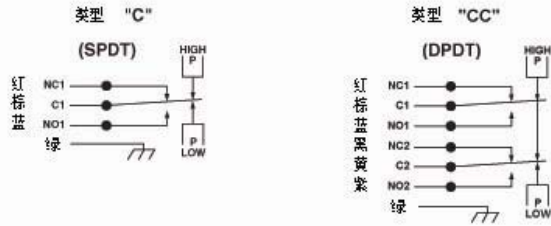
- 系列号
- 与介质接触材料
- 可调范围
- 电触点形式
- 外壳
- 其它

160P NEMA 7 & 9

外壳尺寸 (英寸)



触点类型



基本结构原理

可调范围 2 和 4

可调范围 6 和 7

