

产品描述

可调整高差压开关。采用非比率 Belleville 碟形弹簧的加强型传感机构。在高系统压力下保持设定值不变。所有结构可全部采用不锈钢及全密封电气部分以适应腐蚀性环境。

运行压力数据 (KPa)

可调范围编号	可调设定值范围		回差 (近似值)	系统压力	承受压力		
	增向	减向			承受压力	高/低	低/高
2	42~345	7~310	35	34475	51712	17237	17237
4	138~621	69~552	69	34475	51712	17237	17237
6	207~1379	69~1241	138	34475	51712	17237	17237
8	1241~2413	1034~2206	207	34475	51712	17237	17237
9	2241~6896	1551~6206	690	34475	51712	17237	17237

标准规格

电气

突变动作型电气开关由 Underwriters' 实验室和 CSA 测试实验室认证。

电气接口

1/2"-14NPT 外螺纹接口
聚氯乙烯绝缘的 18AWG 引线, 长 18"

压力接口

1/4"-18NPT 内螺纹接口

温度范围*

环境: -40°C~82°C

介质: -40°C~149°C

* 温度限值随“O”型圈的选择而变

调整

外部 1/2"六角螺母调整

注: 顺时针方向为设定值增加; 满量程约 24 圈

装运重量

约 1.36Kg*

* “H”选项加 1.81 Kg

定货顺序——按项进行选型

选项

与介质接触材料

- 1 铝合金接口, 镀特氟隆聚酰亚胺膜片和丁腈橡胶“O”型圈
- 4 不锈钢接口, 镀特氟隆聚酰亚胺膜片和丁腈橡胶“O”型圈

可调设定值范围

- 2 7KPa 减向~345KPa 增向
- 4 69KPa 减向~621KPa 增向
- 6 69KPa 减向~1379KPa 增向
- 8 1034KPa 减向~2413KPa 增向
- 9 1551KPa 减向~6896KPa 增向

电触点形式

- C 11A 和 1/4 马力 125 或 250VAC; 5A 电阻率, 3A 电感 28VDC; 0.5A 电阻率 125VDC
- CC 11A 和 1/4 马力 125 或 250VAC; 5A 电阻率, 3A 电感 28VDC; 0.5A 电阻率 125VDC

外壳

- 6 防爆·密封加工·电气部分密封 P/N 057-0030 (C 型); P/N 057-0057 (CC 型)。
由 Underwriters' 实验室认可 (文号#E56677) 或加拿大标准协会认证 (文号#34146) 的 1 和 2 部分; Class I,A,B,C,D 组; Class II,E,F,G 组用于危险场合 (NEMA7 和 9)

其它方面

- A 环氧漆外表—恶劣环境的额外保护
- B 氟橡胶“O”型圈
- C 乙烯丙烯橡胶“O”型圈
- H 不锈钢外壳 (与介质接触材料 4 已包括)
- I 3/4"管道盒带有接线端子
- M 用于极低电流的金触点
- N CENELEC 认证
- R 72"电导线

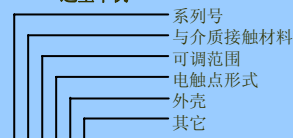
特殊方面 (请向代理或厂方查询)

- 非目录所列调整范围与/或设定值, 回差和承受压力
- 化学密封安装

定货须知

- 要求厂方预设定时, 请指定设定值, 增加方向或减少方向
- 按要求插入所需选项的编号或字符

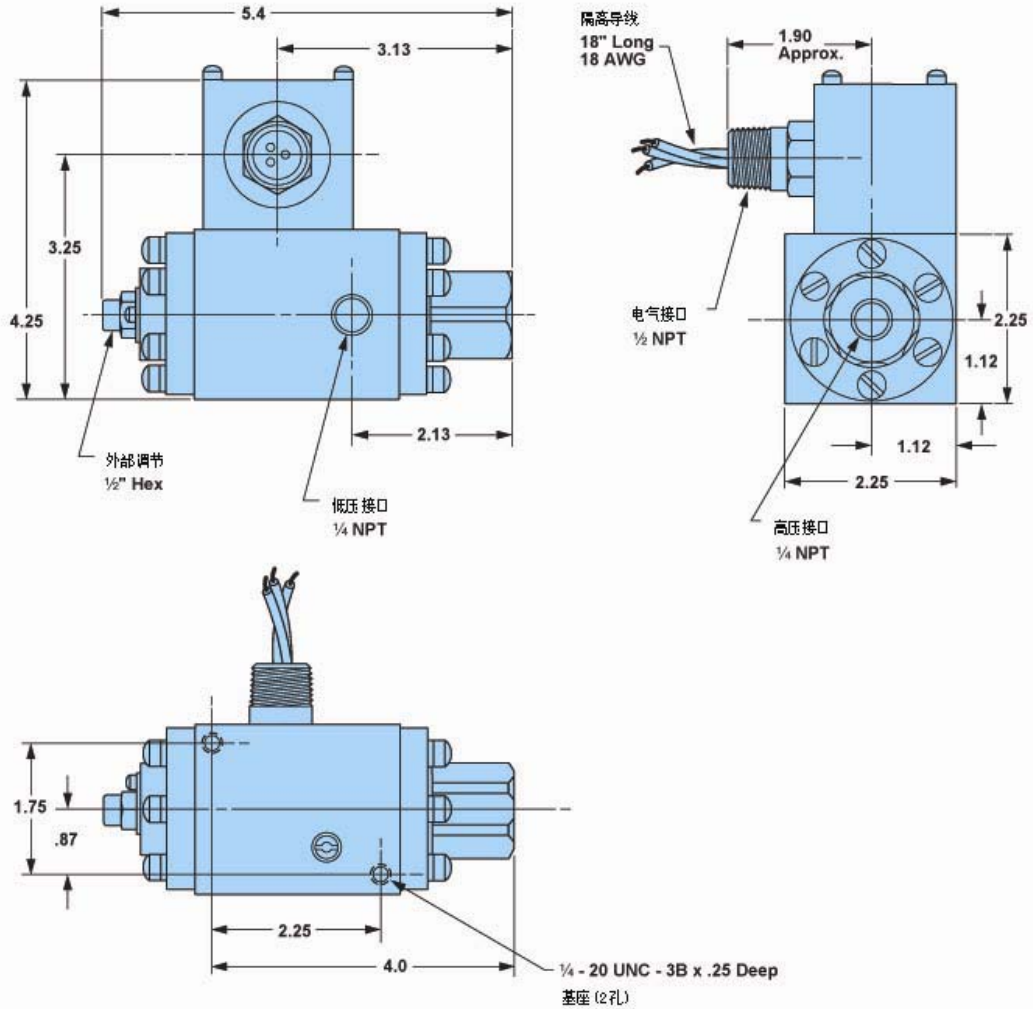
选型举例



162P 1 2 C 6 ...

162P NEMA 7&9

外壳尺寸 (英寸)



触点类型

